

FAX/郵送専用

ゼッケンのお見積もり・お問い合わせ

オリジナルプリント・オリジナルシャツ

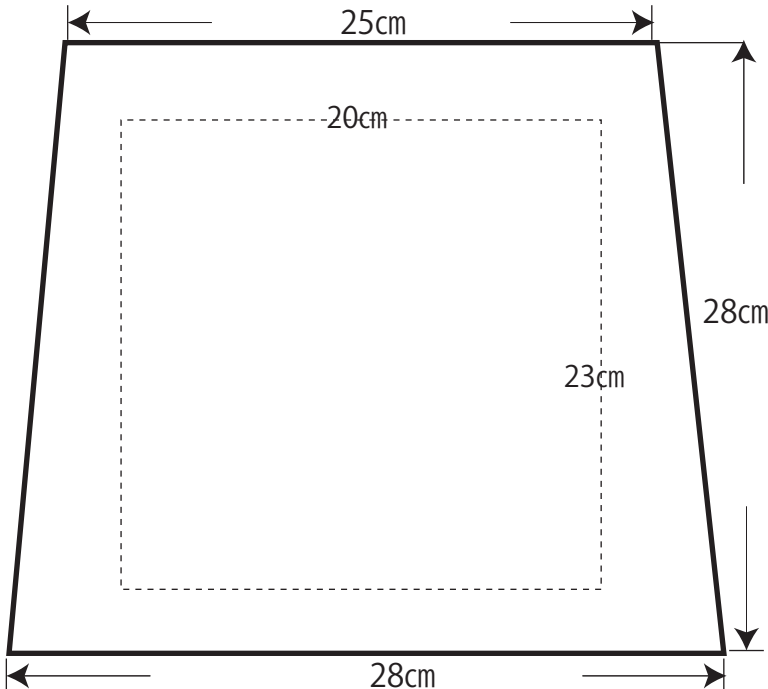
FAX番号 050-3737-0219

ヒルクライム

<input checked="" type="checkbox"/>	<input type="checkbox"/> お見積もり	<input type="checkbox"/> お問い合わせ	送信日	月	日
①お名前	様 担当者名 様				
②ご住所	〒				
③ご連絡先	TEL/携帯 () FAX ()				
④メールアドレス	*お願い: アドレスは大きくお書き下さい				
⑤商品名	番号	商品名	⑦ボディーの色	⑧枚数	⑨プリントの色 (1色 / 2色)
	No.1	<input type="checkbox"/> 白ゼッケン	白		
	No.2	<input type="checkbox"/> カラーゼッケン			
ご希望プリント	<input type="checkbox"/> ロゴやイラスト <input type="checkbox"/> 番号 (1桁~2桁・3桁) <input type="checkbox"/> 番号 + ロゴやイラスト				
⑩ご希望納期	<input type="checkbox"/> 出来上がりしたい <input type="checkbox"/> 出来上がりしたい 月 日まで				
	<input type="checkbox"/> 日にち指定 (月 日) 郵パック配達時間帯 レターパックの時間指定はございません 時間指定 午前・12~14時・14~16時・16~18時・18~20時・19~21時・20~21時 (頃)				

印刷位置・デザインイメージの指定

書体指定 ()
 イラスト・ロゴ
 (書体名又は書体番号をご記入ください) (別紙又はメールにてご入稿ください)



枠は印刷可能最大範囲です。
 文字数や段数で異なりますのでご了承下さい。

その他ご要望がございましたらお知らせ下さい。